

PAE社コーン&スレッド接続・チューブコーン面加工図

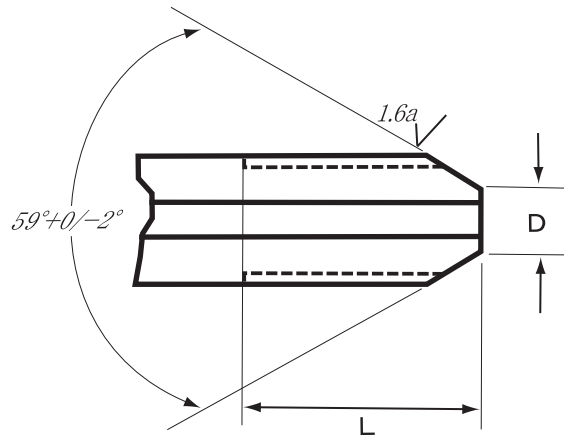
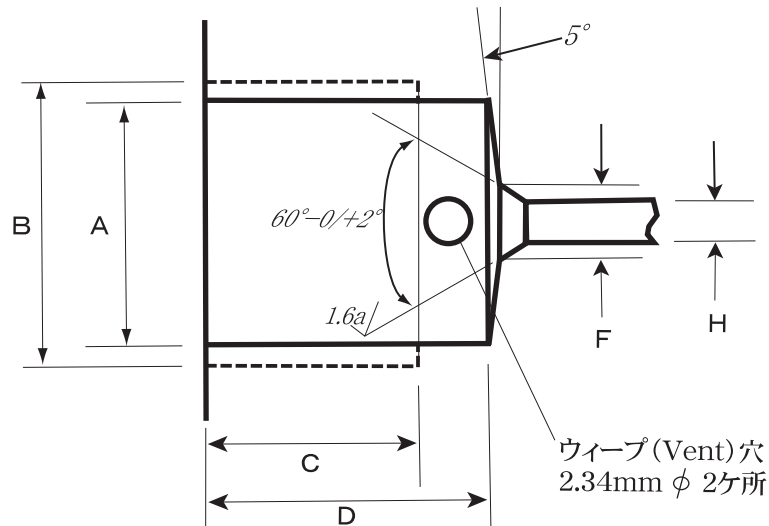


Table3

接続記号	外径	【上段 インチ、下段 ミリ】			ねじ※
		内径	D	L(Max.)	
SM250CX20	1/4	0.109	0.141	0.344	1/4-28
		2.77	3.58	8.74	
SM375CX20	3/8	0.203	0.250	0.438	3/8-24
		5.16	6.35	11.13	
SM562CX20	9/16	0.312	0.406	0.500	9/16-18
		7.92	10.31	12.70	
SM562CX10	9/16	0.359	0.438	0.500	9/16-18
		9.12	11.13	12.70	
SM750CX20	3/4	0.438	0.562	0.625	3/4-16
		11.13	14.27	15.88	
SM750CX10	3/4	0.516	0.578	0.625	3/4-16
		13.11	14.68	15.88	
SM1000CX20	1	0.562	0.719	0.781	1-14
		14.27	18.26	19.84	
SM1000CX10	1	0.688	0.812	0.781	1-14
		17.48	20.62	19.84	
SM1500CX	1-1/2	0.937	1.062	1.000	1-1/2-12
		23.78	26.97	25.40	
M250C	1/4	0.083	0.125	0.562	1/4-28
		2.11	3.18	14.27	
M312C150	5/16	0.062	0.125	0.687	5/16-24
		1.57	3.18	17.45	
M375C	3/8	0.125	0.219	0.750	3/8-24
		3.18	5.56	19.05	
M562C	9/16	0.188	0.281	0.938	9/16-18
		4.78	7.14	23.83	
M562C40	9/16	0.250	0.312	0.938	9/16-18
		6.35	7.92	23.83	
M562C40-312	9/16	0.312	0.406	0.940	9/16-18
		7.92	10.31	23.88	
M1000C43	1	0.438	0.562	0.91	1-14
		11.13	14.27	23.11	

※ ユニファイLH (逆目) class 2A/2B

PAE社コーン&スレッド接続・チューブ接続寸法メス側加工図



中圧接続寸法

【上段 インチ、下段 ミリ】

口径	接続記号	A	B	C	D	F	H
1/4	SF250CX	25/64 9.92	7/16-20	0.28 7.11	0.50 12.70	0.19 4.83	0.109 2.769
3/8	SF375CX20	33/64 13.10	9/16-18	0.38 9.65	0.62 15.75	0.31 7.87	0.203 5.156
9/16	SF562CX10	3/4 19.05	13/16-16	0.44 11.18	0.75 19.05	0.50 12.70	0.359 9.119
9/16	SF562CX20	3/4 19.05	13/16-16	0.44 11.18	0.75 19.05	0.50 12.70	0.312 7.924
3/4	SF750CX10	61/64 24.21	3/4-14z	0.50 12.70	0.94 23.88	0.62 15.75	0.516 13.106
3/4	SF750CX20	61/64 24.21	3/4-14z	0.50 12.70	0.94 23.88	0.62 15.75	0.438 11.125
1	SF1000CX10	1-19/64 32.94	1-3/8-12	0.81 20.57	1.31 33.27	0.88 22.35	0.688 17.475
1	SF1000CX20	1-19/64 32.94	1-3/8-12	0.81 20.57	1.31 33.27	0.88 22.35	0.562 14.274
1-1/2	SF1500CX	1.790 45.47	1-7/8-12	1.00 25.4	1.594 40.49	1.375 34.93	0.937 23.78

※z: 米式標準管用ネジ (ANSI B2.1) NPSM
その他, ユニファイネジ class 2A/2B

高压接続寸法

【上段 インチ、下段 ミリ】

口径	接続記号	A	B	C	D	F	H
1/4	F250C	33/64 13.10	9/16-18	0.38 9.65	0.44 11.18	0.17 4.32	0.094 2.388
3/8	F375C	11/16 17.46	3/4-16	0.53 13.46	0.62 15.75	0.26 6.60	0.125 3.175
9/16	F562C	1-3/64 26.59	1-1/8-12	0.62 15.75	0.75 19.05	0.38 9.65	0.188 4.775
9/16	F562C40	1-3/64 26.59	1-1/8-12	0.62 15.75	0.75 19.05	0.38 9.65	0.250 6.350
5/16	F312C150	37/64 14.68	5/8-18	0.62 15.75	1.06 26.92	0.25 6.35	0.094 2.388
9/16	F562C40-312	1-3/64 26.59	1-1/8-12	0.62 15.75	0.75 19.05	0.50 12.70	0.312 7.924
1	F1000C43	1-9/64 32.94	1-3/8-12	0.81 20.57	1.31 33.27	0.88 22.35	0.438 11.13

※ユニファイネジ class 2A/2B