

# 技術参考資料

〈追加版〉2016

- AE社コーン&スレッド接続・チューブコーン面加工図…………… 1
- AE社コーン&スレッド接続・チューブ接続寸法メス側加工図…… 2

# AE社コーン&スレッド接続・チューブコーン面加工図 <追加版>2016

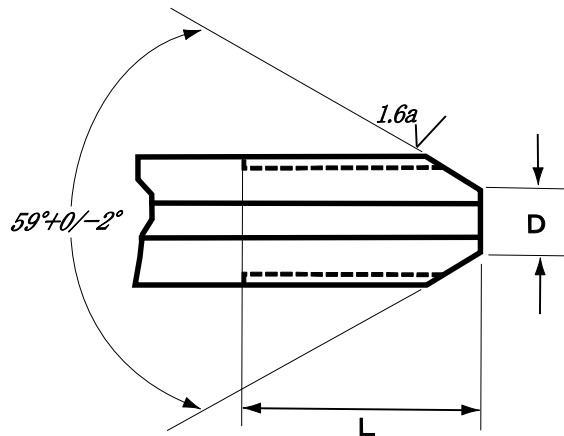
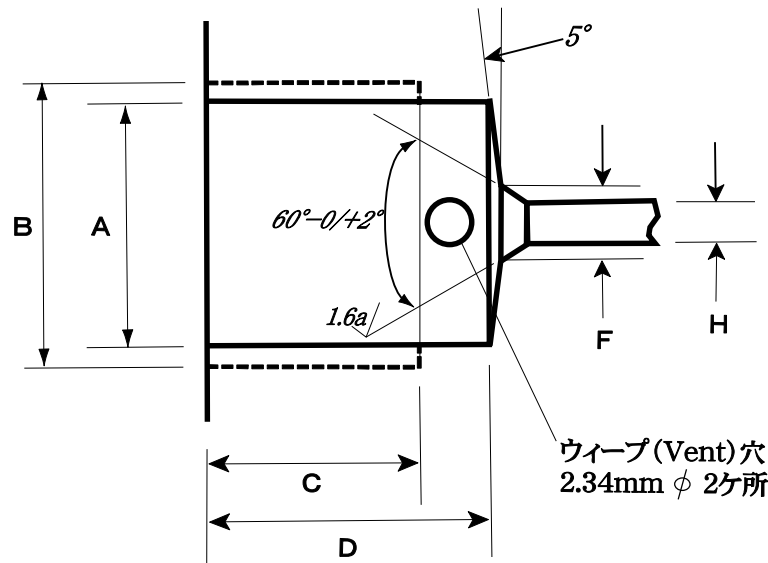


Table 3

接続記号	外径	【上段 インチ, 下段 ミリ】			【カッターナット】	
		内径	D	L(Max.)	回転数	ねじ※
SM250CX20	1/4	0.109	0.141	0.344	4.0	1/4-28
		2.77	3.58	8.74		
SM375CX20	3/8	0.203	0.250	0.438	5.0	3/8-24
		5.16	6.35	11.13		
SM562CX20	9/16	0.312	0.406	0.500	5.5	9/16-18
		7.92	10.31	12.70		
SM562CX10	9/16	0.359	0.438	0.500	5.0	9/16-18
		9.12	11.13	12.70		
SM750CX20	3/4	0.438	0.562	0.625	--	3/4-16
		11.13	14.27	15.88		
SM750CX10	3/4	0.516	0.578	0.625	--	3/4-16
		13.11	14.68	15.88		
SM1000CX43	1	0.438	0.562	0.910	--	1-14
		11.13	14.27	23.11		
SM1000CX20	1	0.562	0.719	0.781	--	1-14
		14.27	18.26	19.84		
SM1000CX10	1	0.688	0.812	0.781	--	1-14
		17.48	20.62	19.84		
SM1500CX	1-1/2	0.937	1.062	1.000	--	1-1/2-12
		23.78	26.97	25.40		
M250C	1/4	0.083	0.125	0.562	5.0	1/4-28
		2.11	3.18	14.27		
M312C150	5/16	0.062	0.125	0.687	6.0	5/16-24
		1.57	3.18	17.45		
M375C	3/8	0.125	0.219	0.750	5.5	3/8-24
		3.18	5.56	19.05		
M562C	9/16	0.188	0.281	0.938	8.5	9/16-18
		4.78	7.14	23.83		
M562C40	9/16	0.250	0.312	0.938	10.0	9/16-18
		6.35	7.92	23.83		
M562C40-312	9/16	0.312	0.406	0.940	5.5	9/16-18
		7.92	10.31	23.88		

※ ユニファイLH(逆目) class 2A/2B

# AE社コーン&スレッド接続・チューブ接続寸法メス側加工図〈追加版〉2016



## 中圧接続寸法

【上段 インチ、下段 ミリ】

口径	接続記号	A	B	C	D	F	H
1/4	SF250CX	25/64	7/16 -20	0.28	0.5	0.19	0.109
		9.92		7.11		12.70	
3/8	SF375CX20	33/64	9/16 -18	0.38	0.62	0.31	0.203
		13.10		9.65		15.75	
9/16	SF562CX10	3/4	13/16 -16	0.44	0.75	0.5	0.359
		19.05		11.18		19.05	
9/16	SF562CX20	3/4	13/16 -16	0.44	0.75	0.5	0.312
		19.05		11.18		19.05	
3/4	SF750CX10	61/64	3/4 -14z	0.5	0.94	0.62	0.516
		24.21		12.70		23.88	
3/4	SF750CX20	61/64	3/4 -14z	0.5	0.94	0.62	0.438
		24.21		12.70		23.88	
1	SF1000CX10	1-19/64	1-3/8 -12	0.81	1.31	0.88	0.688
		32.94		20.57		33.27	
1	SF1000CX20	1-19/64	1-3/8 -12	0.81	1.31	0.88	0.562
		32.94		20.57		33.27	
1	SF1000CX43	1-19/64	1-3/8 -12	0.81	1.31	0.88	0.438
		32.94		20.57		33.27	
1-1/2	SF1500CX	1.790	1-7/8 -12	1.00	1.594	1.375	0.937
		45.47		25.4		40.49	

※z=NPS オスネジ、その他はユニファイネジ class 2A/2B

## 高圧接続寸法

【上段 インチ、下段 ミリ】

口径	接続記号	A	B	C	D	F	H
1/4	F250C	33/64	9/16 -18	0.38	0.44	0.17	0.094
		13.10		9.65		11.18	
3/8	F375C	11/16	3/4 -16	0.53	0.62	0.26	0.125
		17.46		13.46		15.75	
9/16	F562C	1-3/64	1-1/8 -12	0.62	0.75	0.38	0.188
		26.59		15.75		19.05	
9/16	F562C40	1-3/64	1-1/8 -12	0.62	0.75	0.38	0.250
		26.59		15.75		19.05	
5/16	F312C150	37/64	5/8 -18	0.62	1.06	0.25	0.094
		14.68		15.75		26.92	
9/16	F562C40-312	1-3/64	1-1/8 -12	0.62	0.75	0.5	0.312
		26.59		15.75		19.05	

※ユニファイネジ class 2A/2B